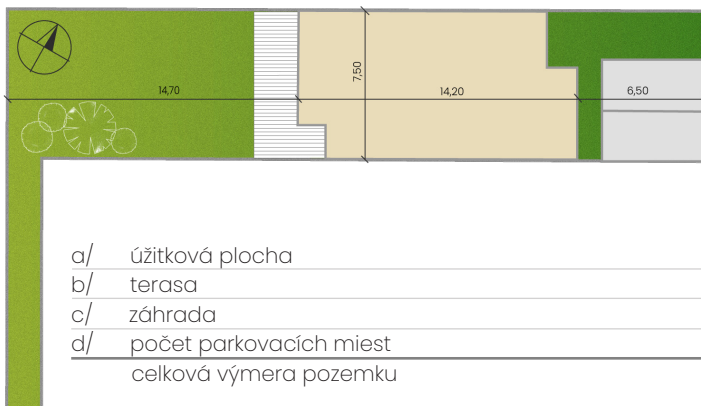
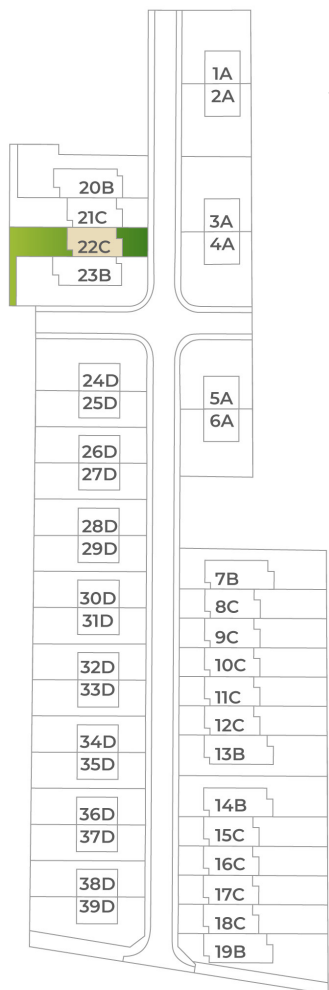
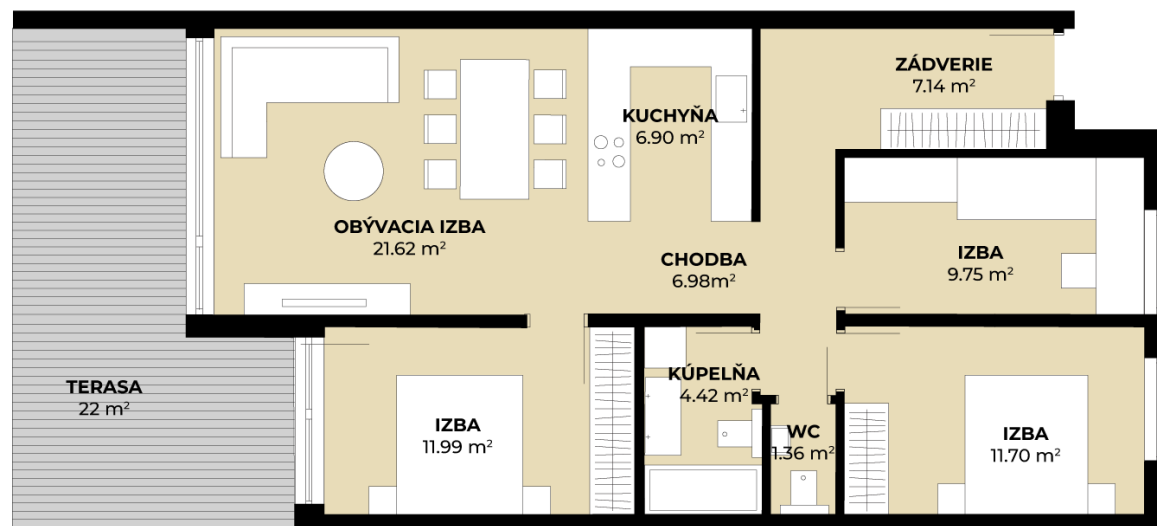


DOM22C

Nad vinicami



a/	úžitková plocha	82 m ²
b/	terasa	22 m ²
c/	záhrada	
d/	počet parkovacích miest	2
celková výmera pozemku		284 m ²



Predajca

Martin Štetiar
0915 577 410
stetiar@pupava.com

Developer

púpava development, s.r.o.
Halenárska 11, 917 01 Trnava
pupava.com