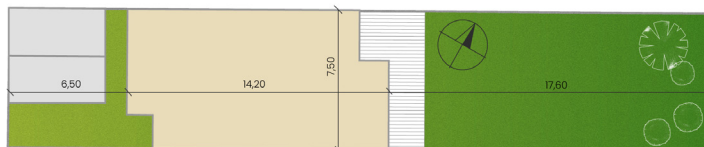
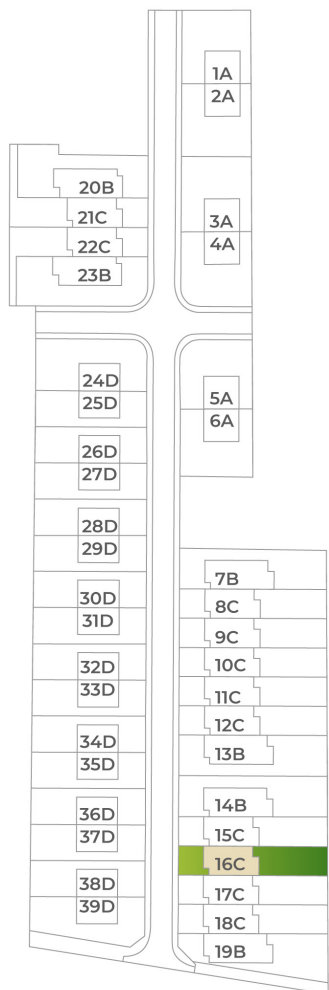
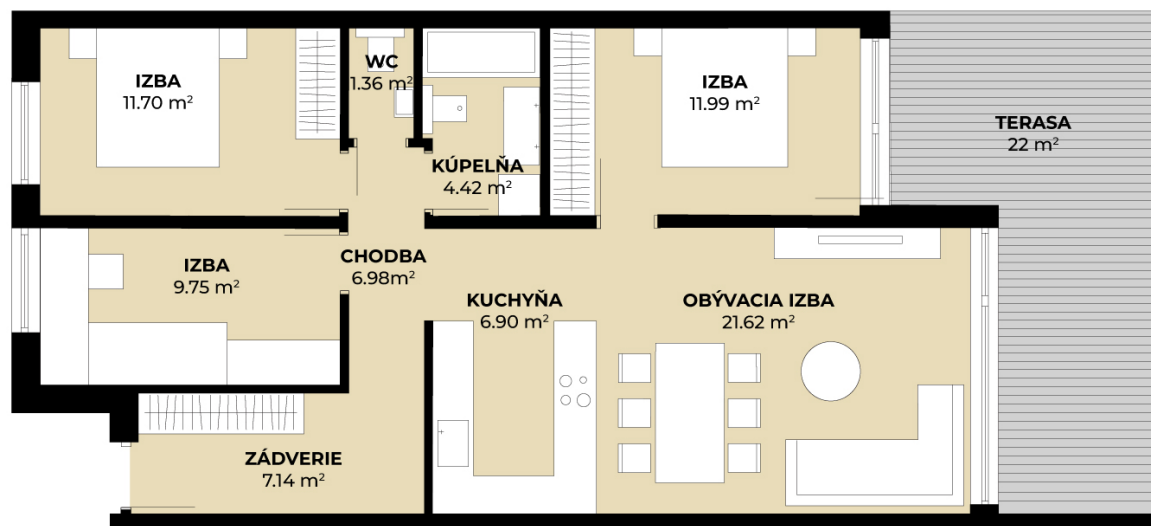


# DOM16C

Nad vinicami



a/	úžitková plocha	82 m <sup>2</sup>
b/	terasa	22 m <sup>2</sup>
c/	záhrada	
d/	počet parkovacích miest	2
	celková výmera pozemku	282 m <sup>2</sup>



## Predajca

Martin Štetiar  
0915 577 410  
stetiar@pupava.com

## Developer

púpava development, s.r.o.  
Halenárska 11, 917 01 Trnava  
pupava.com

